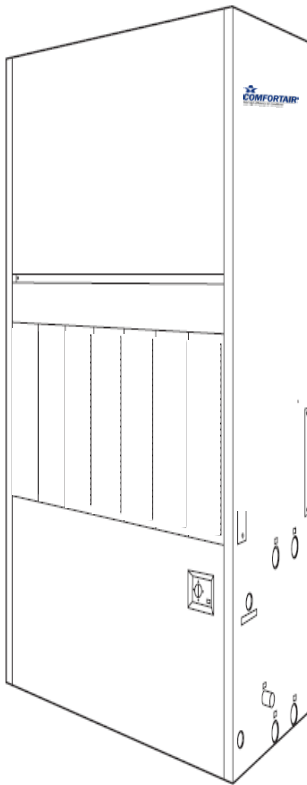


UNIDADES TIPO PAQUETE CONDENSACION POR AGUA

Capacidades desde 0,75 a 20 T.R.

SERIE PAQ-WC WATER COOLED

INDOOR SELF CONTAINED WATER COOLED.



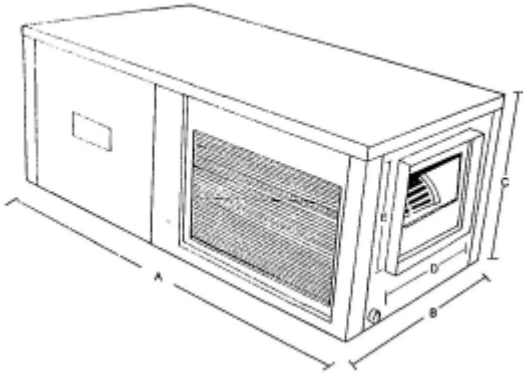
PAQUETE PAQ-WC

EFICIENTE. BAJO NIVEL DE RUIDO
DISPONIBLES EN R410A Y R-22
IDEALES PARA CENTROS COMERCIALES
APLICACIÓN INDUSTRIAL Y HOTELERA.
DISPONIBLES EN CAPACIDADES DE 0,75
A 20 T.R.

CARACTERISTICAS

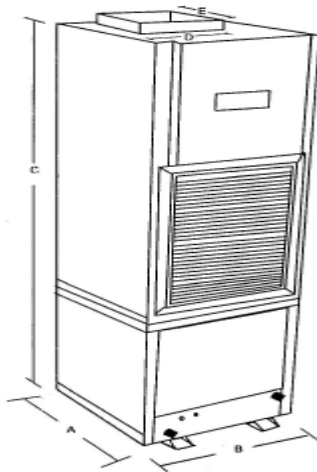
- > **Gabinete fabricado en lamina Galvanizada de grueso calibre, tratado térmica y acústicamente.**
- > **Diseño compacto para fácil acceso de servicio.**
- > **Condensador enfriado por agua de alta eficiencia, Importado del tipo tubo en tubo fabricado en acero y cobre, logra bajas temperaturas de condensación con menores caudales de agua.**
- > **Mas rendimiento de los equipos, menor consumo de energía y mas vida útil para los compresores.**
- > **Disponibles en configuración Vertical y Horizontal, para mas aprovechamiento de sus valiosos espacios.**

DIMENSIONES



MODELO	009 - 024	030 - 036	042 - 048	060	066 - 072
A - LARGO	1.101	1.101	1.101	1.425	1.425
B - ANCHO	550	550	550	730	730
C - ALTO	440	530	530	636	636
D	220	280	330	330	330
E	110	220	220	220	341
CONEXION AGUA	3/4" Ø MPT		1" Ø MPT		
DRENAJE	3/4" Ø MPT				
FUERZA	1" Ø				
CONTROL	7/8" Ø				

PAQ-WC HORIZONTAL



MODELO	009 - 024	030 - 036	042 - 048	060	066 - 072
A - FONDO	533	550	600	600	650
B - ANCHO	533	600	710	710	710
C - ALTO	1.400	1.650	1.650	1.650	1.650
D	220	280	330	330	330
F	110	220	220	220	341
CONEXION AGUA	3/4" Ø MPT		1" Ø MPT		
DRENAJE	3/4" Ø MPT				
FUERZA	1" Ø				
CONTROL	7/8" Ø				

PAQ-WC VERTICAL

ESPECIFICACIONES TECNICAS

Serie PAQ-WC		009	012	018	024	030	036	042	048	060	060	066	072	
Capacidad Nominal		3/4	1.0	1-1/2	2.0	2-1/2	3.0	3-1/2	4.0	5.0	5.0	5-1/2	6.0	
R-22 carga		1.1	1.5	1.8	2.2	2.9	3.0	3.4	4.2	5.2	5.2	5.5	6.0	
Peso en operación-Kg.		51	55	71	82	86	110	120	130	147	147	150	165	
MOTOR - VENTILADOR	Cantidad/ Tipo/ Acople	1 - Centrífugo - Acople directo												
	Diámetro x Ancho	6" x 8"				10-1/2" x 8"			10 1/2" x 10-3/4"			12"x10-3/4"		
	Flujo Nominal - CFM	360	400	600	800	1000	1200	1400	1600	2000	2000	2200	2400	
	Potencia Motor - H.P.	1/6		1/4		1/2			3/4			1.0		
	Presión Estática - P.C.A (2)	.30	.27	.45	.41	.40	.50	.50	.60	.45	.68	.51		
	Velocidad - RPM	1050		1625		1075						1000		
	Volts / PH /HZ	208 - 230/ 1/ 60												
	Amperaje marcha	1.3		1.5		3.5			4.5			6.9		
EVAPORADOR	Tipo	Tubo / Aletas												
	Filas / Aletas	2/14		3/14						4/10		4/12	4/14	
	Area - Pies ²	1.2	1.4	1.4	2.1	2.6	3.0	4.0	4.0	4.0		4.0	4.0	
	Material	Cobre / Aluminio												
CONDENSADOR	Tipo	Tubo en Tubo												
	Caudal de agua - GPM	2.2	3.0	4.5	6.0	7.5	9.0	11	12	15	15	17	18	
	Fricción PSI	1.9	3.7	2.4	4.8	2.9	2.6	3.5	5.8	8.5	8.5	11.0	3.0	
	Conexión de agua	Ø 3/4" FPT						Ø 1" FPT						
COMPRESOR	RECIPROCANTE	Tipo / Cantidad	Hermético Reciprocante											
		Volts /PH / HZ	208 -230 /1 /60									208-230/3/60		
		Amperaje marcha	4.5	6.0	9.0	11.0	13.0	15.0	17.0	19.0	23.0	14.0	16.0	NA
		Amperaje arranque	24	31	40	53	65	76	83	95	114	84	9.0	NA
		Consumo - Kw	1.0	1.3	1.7	2.2	2.8	3.2	3.4	4.2	4.6	4.6	5.5	NA
	SCROLL	Tipo/Cantidad	1- Hermético Scroll											
		Volts /PH / HZ	N/A	208-230/1/60						208 - 230/3/60				
		Amperaje marcha		8.0	9.5	11.5	13.7	17.3	18.7	22.0	13.5	15.5	16.5	
		Amperaje arranque		50	62	74	90	110	129	163	95	108	115	
		Consumo - Kw		1.4	1.8	2.2	2.6	3.0	3.5	4.1	4.1	4.5	4.9	
Filtro de aire	ALTA VELOCIDAD 1"													
Conexión drenaje	3/4" Ø FPT													

UNIDADES PAQ-WC

Las unidades son completamente precargadas y alambradas en fábrica para asegurar tiempo y ahorro de dinero y servicio.

Los paneles interiores de acceso se pueden quitar fácilmente para proporcionar una inspección rápida y el servicio de los componentes internos y controles, y todo el trabajo de servicios puede hacerse desde la parte frontal de la unidad.

Piezas de precisión diseñados para traducir una calidad de construcción, diseño fiable de que opere de manera eficiente, reducir al mínimo el servicio llamadas, y proporcionan muchos años de servicio operación.

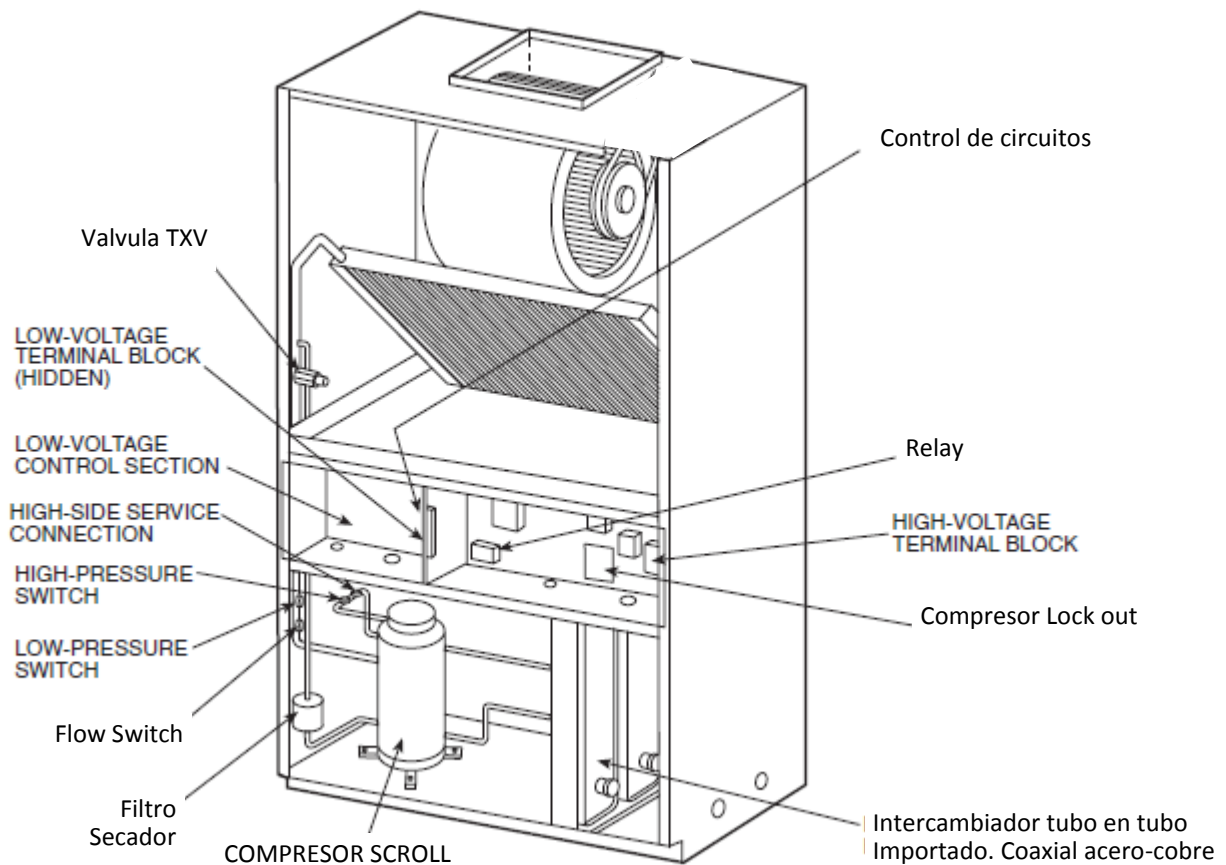
Diseñado para el cliente que busca satisfacción, donde el espacio y el estilo son importantes consideraciones, PAQ-WC son unidades diseñadas para superar las expectativas.

Las rejillas de estilo son pintadas con acabados que puedan encajar en cualquier ambiente atractivo.

Estos sistemas paquetes proporcionan al usuario la economía y la satisfacción de un producto en refrigeración, deshumidificación, filtrado, y el circulación de aire. Características especiales para un rendimiento excepcional

- Atractivo, poliestireno de alto impacto rejillas de entrada de aire mejorar la apariencia de la unidad, mientras que también que cubre la abertura del filtro.
- Alta eficiencia de los compresores scroll capacidad de ofrecer tranquilidad, la refrigeración confiable. Protección del motor es asegurado por acción rápida, Los elementos sensores impiden problemas antes de que comience.
- Alta eficiencia, tipo coaxial tubo-tubo condensadores de proporcionar máximo calor expuesto por superficie de transferencia para mayor calor con menos rechazo agua, y puede operar a velocidades de hasta 400 psig de presión de trabajo.
- Espacio de ahorro con tipo de serpentín evaporador utiliza la transferencia de calor avanzada con alta tecnología, proporcionan máxima eficiencia de transferencia con gran serpentín. Las aletas son mecánicamente unida a un tubo sin costura no ferrosos para una eficiente operación sin goteras.
- Rendimiento de ventilador silencioso mueve a grandes volúmenes de aire en el interior. Compacto descarga especialmente diseñado la sección de aire ofrecen mayor capacidad de manejo de aire.
- Conveniente centro de control eléctrico viene de la fábrica de pre-cableado con dispositivos de control. Adicional de 24 V de potencia se proporcionan de fábrica para operar ventiladores del condensador y mantener los costos de instalación bajos.
- Con un diseño especial, con pendiente bandeja de condensado evita que el agua acumulación en la bandeja base, cumplir con la norma ASHRAE 62

COMPONENTES PAQ-WC



- Los gabinetes son resistentes a la intemperie de acero galvanizado, bonderizado, y recubierto en toda la superficies externas con un pre pintado acabado de esmalte horneado.
- La pintura de acabado es nonchalking y es capaz de resistir la norma ASTM (American Sociedad de Pruebas y Materiales) Norma N ° 500-B117 horas sal
- Una selección de controles proporciona la mayor flexibilidad para adaptarse a cualquier aplicación.
- Protección total del compresor es asegurada por varios dispositivos, detección de corriente relé de bloqueo, el tiempo de la Guardia ,control y la alta y baja presostatos .



DISTRIBUIDOR EXCLUSIVO

S E R I E

Carrea 74 No.76-55
Barranquilla-Colombia
www.erefrigeracion.com

Teléfono: 3535314-3530714
Fax: 3530714
E-mail: erefrigeracion@gmail.com